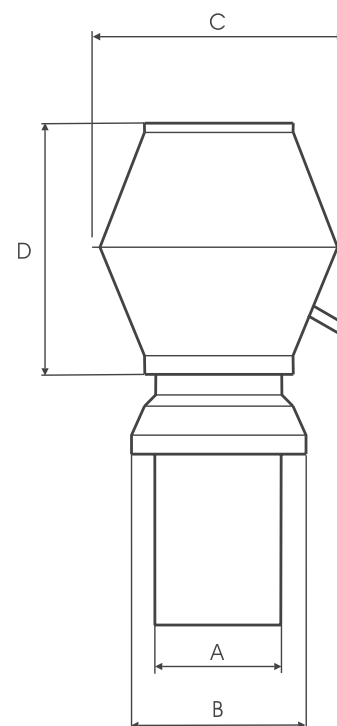


TECHNISCHE INFORMATIONEN

ABLUFTRIEGENHUT RUND

A	B	C	D
80	130	165	145
80	180	165	145
100	150	190	165
100	200	190	165
125	175	225	190
125	225	225	190
150	200	285	245
150	250	285	245
160	210	285	245
160	250	285	245
180	230	365	325
180	280	365	325
200	250	365	325
200	300	365	325
224	275	430	365
224	325	430	365
250	300	430	365
250	350	430	365
280	330	505	390
280	380	505	390
300	350	505	390
300	400	505	390
315	370	505	390
315	420	505	390
355	400	580	435
355	455	580	435
400	455	630	480
400	500	630	480
450	500	695	540
450	550	695	540
500	550	780	590
500	600	780	590



ABLUFTR EGENHUT AR

Nennweite	Kupfer	Cu-Ti-Zi	V2A	Uginox	Aluman
80					
100					
125					
150					
160					
180					
200					
224					
250					
280					
300					
315					
355					
400					
450					
500					
560					
600					
630					
710					
800					
900					
1000					



Standrohr 200–500 mm
längsgefalzt

ABLUFTR EGENHUT AR

Nennweite	Kupfer	Cu-Ti-Zi	V2A	Uginox	Aluman
80					
100					
125					
150					
160					
180					
200					
224					
250					
280					
300					
315					
355					
400					
450					
500					
560					
600					
630					
710					
800					
900					
1000					



Standrohr 1000 mm
längsgefalzt

ABLUFTRÉGENHUT AR K25

Nennweite	Kupfer	Cu-Ti-Zi	V2A	Aluman
80				
100				
125				
150				
160				
180				
200				
224				
250				
280				
300				
315				
355				
400				
450				
500				
560				
600				
630				



Steckmuffe 250 mm
Abschlusskragen 25 mm

ABLUFTRÉGENHUT AR K25

Nennweite	Kupfer	Cu-Ti-Zi	V2A	Aluman
80				
100				
125				
150				
160				
180				
200				
224				
250				
280				
300				
315				
355				
400				
450				
500				
560				
600				
630				



Standrohr 500 mm
Abschlusskragen 25 mm

ABLUFTRÉGENHUT AR K25

Nennweite	Kupfer	Cu-Ti-Zi	V2A	Aluman
80				
100				
125				
150				
160				
180				
200				
224				
250				
280				
300				
315				
355				
400				
450				
500				
560				
600				
630				



Standrohr 1000 mm
Abschlusskragen 25 mm

ABLUFTRÉGENHUT AR K50

Nennweite	Kupfer	Cu-Ti-Zi	V2A	Aluman
80				
100				
125				
150				
160				
180				
200				
224				
250				
280				
300				
315				
355				
400				
450				
500				
560				
600				
630				



Steckmuffe 250 mm
Abschlusskragen 50 mm

ABLUFTRÉGENHUT AR K50

Nennweite	Kupfer	Cu-Ti-Zi	V2A	Aluman
80				
100				
125				
150				
160				
180				
200				
224				
250				
280				
300				
315				
355				
400				
450				
500				
560				
600				
630				



Standrohr 500 mm
Abschlusskragen 50 mm

ABLUFTRÉGENHUT AR K50

Nennweite	Kupfer	Cu-Ti-Zi	V2A	Aluman
80				
100				
125				
150				
160				
180				
200				
224				
250				
280				
300				
315				
355				
400				
450				
500				
560				
600				
630				



Standrohr 1000 mm
Abschlusskragen 50 mm

ABLUFTRÉGENHUT AR 120 K25

Nennweite	Kupfer	Cu-Ti-Zi	V2A	Aluman
80				
100				
125				
150				
160				
180				
200				
224				
250				
280				
300				
315				
355				
400				
450				
500				
560				
600				
630				



Standrohr 500 mm
mit Abschlusskragen 25 mm
Alu-Lamellmatte 20 mm

ABLUFTRÉGENHUT AR 120 K25

Nennweite	Kupfer	Cu-Ti-Zi	V2A	Aluman
80				
100				
125				
150				
160				
180				
200				
224				
250				
280				
300				
315				
355				
400				
450				
500				
560				
600				
630				



Standrohr 1000 mm
mit Abschlusskragen 25 mm
Alu-Lamellmatte 20 mm

ABLUFTRÉGENHUT AR 140 K50

Nennweite	Kupfer	Cu-Ti-Zi	V2A	Aluman
80				
100				
125				
150				
160				
180				
200				
224				
250				
280				
300				
315				
355				
400				
450				
500				
560				
600				
630				



Standrohr 500 mm
mit Abschlusskragen 50 mm
Alu-Lamellmatte 40 mm

ABLUFTRÉGENHUT AR 140 K50

Nennweite	Kupfer	Cu-Ti-Zi	V2A	Aluman
80				
100				
125				
150				
160				
180				
200				
224				
250				
280				
300				
315				
355				
400				
450				
500				
560				
600				
630				



Standrohr 1000 mm
mit Abschlusskragen 50 mm
Alu-Lamellmatte 40 mm

ABLUFTRÉGENHUT AR D25

Nennweite	Kupfer	Cu-Ti-Zi	V2A	Aluman
80/130				
100/150				
125/175				
150/200				
160/210				
180/224				
200/250				
224/280				
250/300				
280/325				
300/350				
315/370				
355/400				
400/450				
450/500				
500/550				
560/610				
600/650				
630/680				



Standrohr 500 mm
doppelwandig
innen isoliert mit
Alu-Lamellmatte 25 mm

ABLUFTRÉGENHUT AR D25

Nennweite	Kupfer	Cu-Ti-Zi	V2A	Aluman
80/130				
100/150				
125/175				
150/200				
160/210				
180/224				
200/250				
224/280				
250/300				
280/325				
300/350				
315/370				
355/400				
400/450				
450/500				
500/550				
560/610				
600/650				
630/680				



Standrohr 1000 mm
doppelwandig
innen isoliert mit
Alu-Lamellmatte 25 mm

ABLUFTRÉGENHUT AR D50

Nennweite	Kupfer	Cu-Ti-Zi	V2A	Aluman
80/180				
100/200				
125/225				
150/250				
160/250				
180/280				
200/300				
224/325				
250/350				
280/380				
300/400				
315/420				
355/455				
400/500				
450/550				
500/600				
560/660				
600/700				
630/730				



Standrohr 500 mm
doppelwandig
innen isoliert mit
Alu-Lamellmatte 50 mm

ABLUFTRÉGENHUT AR D50

Nennweite	Kupfer	Cu-Ti-Zi	V2A	Aluman
80/180				
100/200				
125/225				
150/250				
160/250				
180/280				
200/300				
224/325				
250/350				
280/380				
300/400				
315/420				
355/455				
400/500				
450/550				
500/600				
560/660				
600/700				
630/730				



Standrohr 1000 mm
doppelwandig
innen isoliert mit
Alu-Lamellmatte 50 mm